



Dell Networking W-AP270 シリーズ屋外用アクセスポイント 設置ガイド

Dell W-AP274 および W-AP275 は、環境条件に対する耐性を備えた、デュアルラジオ IEEE 802.11ac 規格屋外用ワイヤレスアクセスポイント (AP) です。これらのアクセスポイントは、高パフォーマンスを実現する MIMO (Multiple Input, Multiple Output) テクノロジーおよびその他の高スループットモードテクノロジー、802.11ac の 2.4 GHz または 5 GHz 機能を使用すると同時に、既存の 802.11a/b/g/n ワイヤレスサービスをサポートします。W-AP270 シリーズ アクセスポイントは、Dell Networking W-Series モビリティコントローラとの組み合わせでのみ機能します。

W-AP270 シリーズの運用

- ワイヤレストランシーバ
- ワイヤレスアクセスポイント (IEEE 802.11 a/b/g/n/ac)
- ワイヤレス空気モニター (IEEE 802.11 a/b/g/n/ac)
- プロトコルに依存しないネットワーク機能
- IEEE 802.3at PoE との互換性
- Dell コントローラを使用した一元管理設定およびアップグレード

ガイドの概要

- [W-AP270 シリーズハードウェアの概要 \(3 ページ\)](#) では、W-AP274 および W-AP275 アクセスポイントの詳細なハードウェアの概要について説明します。
- [始める前に \(7 ページ\)](#) では、屋外ワイヤレスネットワークを展開する際の主な疑問点と、考慮事項について説明します。
- [AP の設置 \(9 ページ\)](#) では、W-AP274 および W-AP275 アクセスポイントを正しく設置および展開するための手順について段階的に説明します。
- [安全性および規制準拠 \(14 ページ\)](#) では、安全および規制準拠に関する情報について説明します。

パッケージの内容

- W-AP274 または W-AP275 アクセスポイント
- ケーブルグラウンド x2
- 銅ラグ x1
- M4x6 ネジ x1
- USB コンソールケーブル
- 設置ガイド (本書)



メモ: イーサネット、コンソール、電源インターフェイス用全天候型キャップは、パッケージ内のアクセスポイントに接続されています。



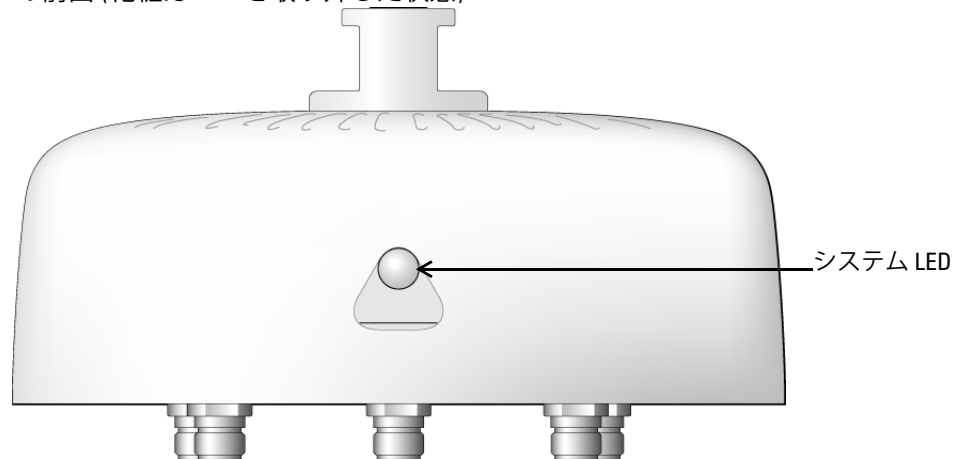
メモ: W-AP270 シリーズアクセスポイントと組み合わせて使用するモニタリングキットは別売りです。詳細については、最寄りの Dell 代理店にお問い合わせください。



メモ: 内容が違っている場合、不足している場合、または破損している場合は、サプライヤに連絡してください。必要な場合は、元の梱包資材および箱を使用して (可能な場合) パッケージを梱包し、サプライヤに返送してください。

W-AP270 シリーズハードウェアの概要

図1 W-AP274 の前面 (化粧カバーを取り外した状態)



メモ: W-AP274 アクセスポイントのアンテナカバーは、パッケージ内の化粧カバーで覆われています。化粧カバーは必要に応じて取り外すことができます。

図2 W-AP275 の前面



LED

W-AP270 シリーズアクセスポイントには、アクセスポイントのシステムステータスを示す 1 つの LED が
あります。

表 1 起動中の W-AP270 シリーズ LED のステータス

LED	色/状態	意味
システム LED	オフ	AP に電源が投入されていない
	赤	初期起動中
	緑 - 点滅	AP 起動中
	緑 - 点灯	AP 準備完了、1000Mbps イーサネットリンク確立済み。 LED は 1200 秒後に消灯
	緑 - 黄色 (6 秒間隔)	AP 準備完了、10/100Mbps イーサネットリンク確立済み。 LED は 1200 秒後に消灯

表 2 動作中の W-AP270 シリーズ LED のステータス

LED	色/状態	意味
システム LED	赤の点灯	一般的な障害
	3 秒ごとに 1 回点滅	ラジオ 0 の障害 (5 GHz)
	3 秒ごとに 0.5 秒間隔で 2 回 すばやく点滅	ラジオ 1 の障害 (2.4GHz)

図 3 W-AP274 の背面

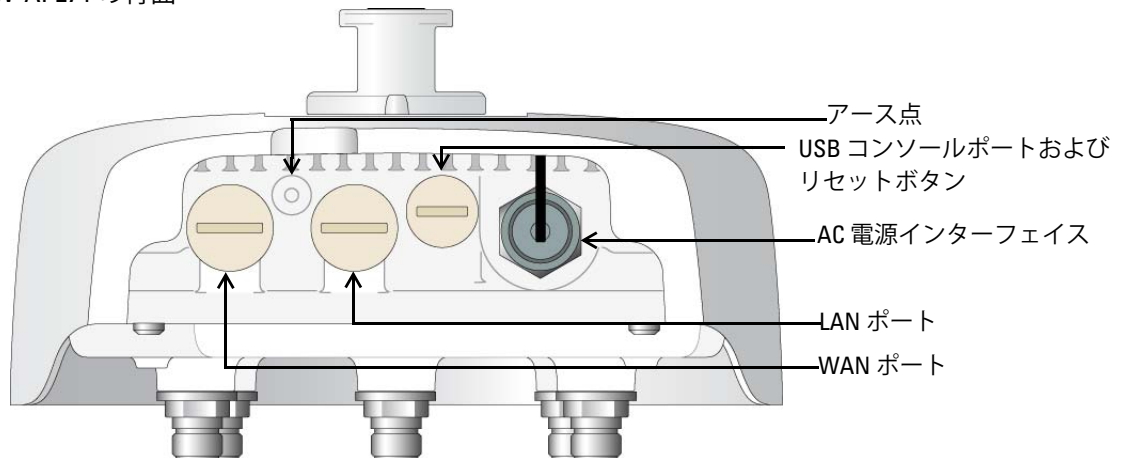
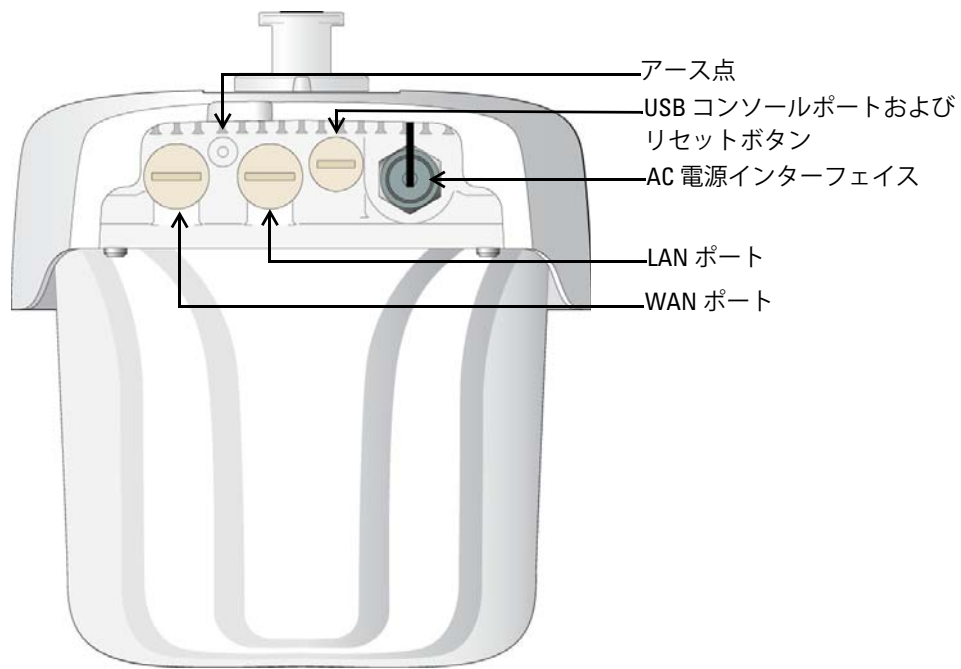


図 4 W-AP275 の背面



USB コンソールポート

USB Micro-B コンソールポートを使用すると、AP をターミナルまたはラップトップに接続して、直接ローカル接続を行うことができます。AP への接続には付属の USB コンソールケーブルを使用してください。USB-UART アダプタに必要なドライバは、download.dell-pcw.com にアクセスして、[Tools & Resources] タブからダウンロードできます。

ターミナルにアクセスするには、次のように設定します。

表 3 コンソールの設定

ボーレート	データビット	パリティ	ストップビット	フロー制御
9600	8	なし	1	なし

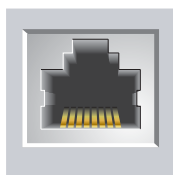
イーサネットポート

W-AP270 シリーズアクセスポイントには、有線接続用として 10/100/1000Base-T (RJ-45) Gigabit イーサネットポートが 2 つ (WAN および LAN ポート) 装備されています。WAN ポートは、802.3at Power over Ethernet (PoE) をサポートし、PoE Midspan インジェクタなどの給電装置 (PSE) からの DC 48V (定格) を標準の定義済み Powered Device (PD) として受け入れます。

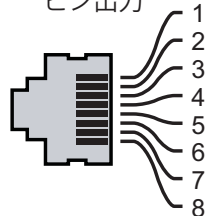
これらのポートには、図 5 に示すピン出力の RJ-45 メスコネクタがあります。

図 5 Gigabit イーサネットポートピン出力

1000Base-T Gigabit
イーサネットポート



RJ-45 メス
ピン出力



信号名

1 BI_DA+
2 BI_DA-
3 BI_DB+
4 BI_DC+
5 BI_DC-
6 BI_DB-
7 BI_DD+
8 BI_DD-

機能

双方向性ペア +A、PoE (-)
双方向性ペア -A、PoE (-)
双方向性ペア +B、PoE (+)
双方向性ペア +C、PoE (+)
双方向性ペア -C、PoE (+)
双方向性ペア -B、PoE (+)
双方向性ペア +D、PoE (-)
双方向性ペア -D、PoE (-)

リセットボタン

リセットボタンを使用すると、AP を出荷時の設定に戻すことができます。AP をリセットするには、次の操作を行います。

1. AP の電源をオフにします。
2. クリップの先などの細くとがったものでリセットボタンを押したままにします。
3. リセットボタンを押したまま AP の電源をオンにします。5 秒以内にシステム LED が点滅します。
4. リセットボタンを放します。

リセットが完了すると、15 秒以内にシステム LED ボタンが再度点滅します。その後 AP が再起動して、出荷時の設定に戻ります。

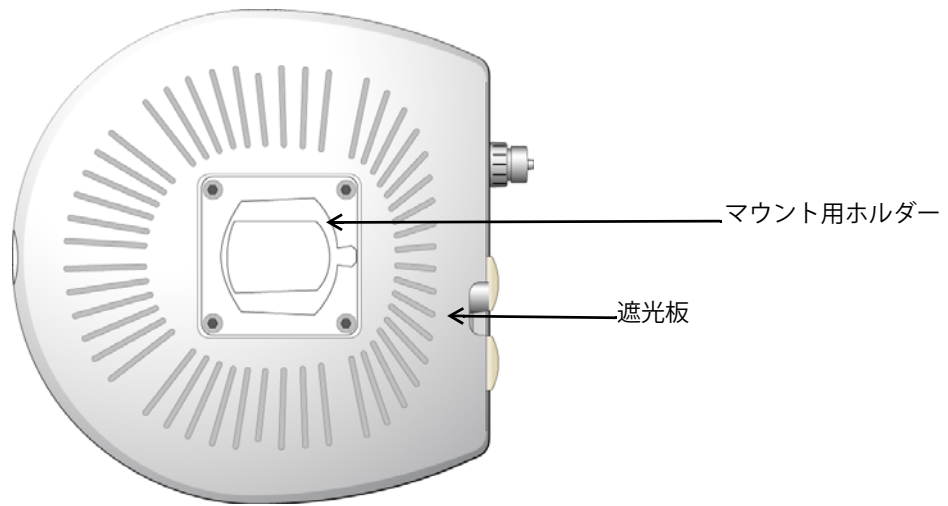
AC 電源インターフェイス

W-AP270 シリーズアクセスポイントは 100 ~ 240 VAC の範囲の AC 電源に対応しています。電源コードまたは電源コネクタキットは別売りです。

アース点

AP には必ずアース線を取り付けて保護してください。アース線は、AP の筐体に電源を接続する前に取り付ける必要があります。

図 6 W-AP274 および W-AP275 の上面



遮光板とマウントホルダーは出荷前に工場ですべて W-AP270 シリーズアクセスポイントに固定されています。

図 7 W-AP274 の底面

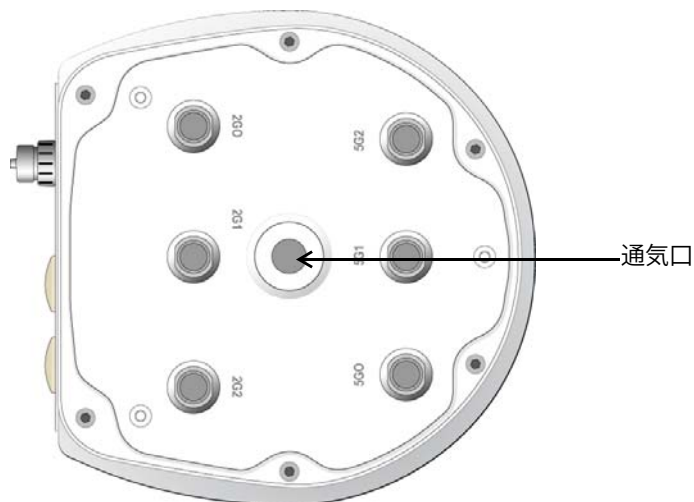
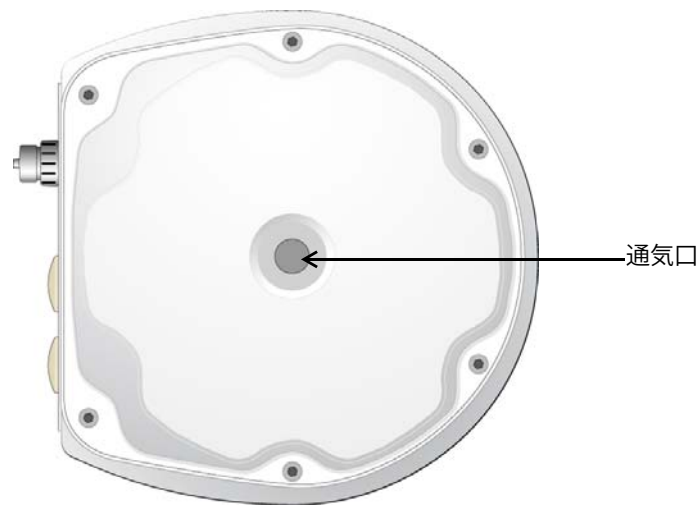


図 8 W-AP275 の底面



外付けアンテナコネクタ

W-AP274 アクセスポイントには、外部アンテナ用にメス N 型端子が 6 つ装備されています。端子には 2G0、2G1、2G2、5G0、5G1、5G2 というラベルが付けられ、それぞれ 2.4/5GHz ラジオチェーン 0、1、2 に対応しています。



メモ: メーカーのドキュメントを参照して外部アンテナを設置し、W-AP274 アクセスポイントのメス N 型アンテナ端子にアンテナを接続してください。

通気口

W-AP270 シリーズアクセスポイントの底面には、アクセスポイントの内部と外部の気圧と湿度のバランスを取るための通気口があります。この通気口は、水が浸入しないような方法でアクセスポイントと周囲の空気を入れ替えるためにも役立ちます。

始める前に



注意: FCC の声明: 米国以外のモデルのコントローラに設定されたアクセスポイントを米国内で設置すると、機器承認に関する FCC 規制に違反することになります。そのような意図的な違反を行った場合、運用の中断が FCC によって要求され、罰金が適用されることがあります (47 CFR 1.80)。

注意: EU の声明:

2.4 GHz および 5 GHz 帯域幅で運用する低電力無線 LAN 製品。制限の詳細については、『Dell Networking W-Series ArubaOS ユーザーガイド』を参照してください。



Produit réseau local radio basse puissance opérant dans la bande fréquence 2.4 GHz et 5 GHz. Merci de vous référer au Dell Networking W-Series ArubaOS User Guide pour les détails des restrictions.

Low Power FunkLAN Produkt, das im 2.4 GHz und im 5 GHz Band arbeitet. Weitere Informationen bezüglich Einschränkungen finden Sie im Dell Networking W-Series ArubaOS User Guide.

Apparati Radio LAN a bassa Potenza, operanti a 2.4 GHz e 5 GHz. Fare riferimento alla Dell Networking W-Series ArubaOS User Guide per avere informazioni dettagliate sulle restrizioni.

設置前のネットワーク要件

WLAN の計画が完了し、適切な製品および設置場所を決定した後、Dell AP を展開する前に Dell コントローラをインストールして、初期設定を行う必要があります。

コントローラの初期設定については、『Dell Networking W-Series ArubaOS クイックスタートガイド』でコントローラにインストールされているソフトウェアバージョンを確認してください。

設置前のチェックリスト

W-AP270 シリーズアクセスポイントを設置する前に、以下のコンポーネントが揃っていることを確認してください。

- 必要な長さの Gigabit イーサネットケーブル
- IEEE 802.3at 対応の PoE 電源または AC 電源
- ネットワーク上に設定およびインストールされた Dell コントローラ
- W-AP270 シリーズアクセスポイントへのレイヤ 2/3 ネットワーク接続
- 以下のいずれかのネットワークサービス
 - Aruba Discovery Protocol (ADP)
 - “A” レコードのある DNS サーバー
 - ベンダ固有のオプションのある DHCP サーバー



メモ: Dell は、政府の要求に基づき、権限のあるネットワーク管理者だけが設定を変更できるように W-AP270 シリーズアクセスポイントを設計しています。AP の設定の詳細については、『Dell Networking W-Series ArubaOS クイックスタートガイド』および『Dell Networking W-Series ArubaOS ユーザーガイド』を参照してください。



注意: アクセスポイントは無線伝送デバイスで、政府規制の対象となります。ネットワーク管理者は設定の責任を負い、アクセスポイントの運用は無線法の規制に準拠する必要があります。特に、アクセスポイントは、その使用場所に適したチャンネル割り当てを使用する必要があります。

設置前の接続の確認

AP をネットワーク環境に設置する前に、電源を入れた AP が次の条件を満たしていることを確認してください。

- ネットワークに接続したときに各 AP に有効な IP アドレスが割り当てられること
- AP が コントローラを検出して接続できること

Dell の検出および接続の手順については、『ArubaOS Networking W-Series コントローラクイックスタートガイド』を参照してください。

設置場所の特定

W-AP270 シリーズアクセスポイントは、壁または柱に取り付けることができます。Dell の RF Plan ソフトウェアアプリケーションによって生成される AP 設置マップを使用して、適切な設置場所を決定してください。各設置場所は目的の対象領域の中心に可能な限り近く、障害物や明白な干渉源のない場所である必要があります。これらの RF 吸収材/反射材/干渉源は RF プロパゲーションに影響するので、計画フェーズで考慮に入れ、RF 計画で調整する必要があります。

識別されていない既知の RF 吸収剤/反射材/干渉源

設置フェーズにおいて現場で既知の RF 吸収材、反射材、および干渉源を識別することが重要です。AP を設置場所に固定する際は、これらの要因を考慮に入れてください。RF パフォーマンスを低下させる原因には以下のものがあります。

- セメントやブロック

- 水分を含む物体
- 金属
- 電子レンジ
- コードレスの電話やヘッドホン

AP の設置



メモ: すべての Dell 製品に対するサービスは、トレーニングを受けたサービス担当者が実施する必要があります。

マウント用キットの使用

W-AP270 シリーズアクセスポイントは、以下のマウント用キットを使用して壁や柱に取り付けることができます。

表 4 W-AP270 シリーズアクセスポイントに取り付けられるマウント用キット

部品番号	説明
AP-270-MNT-V1	壁および縦の柱に取り付けるための長いマウント用キット (マウント対象から 300 mm)
AP-270-MNT-V2	壁および縦の柱に取り付けるための短いマウント用キット (マウント対象から 75 mm)
AP-270-MNT-H1	傾斜物または水平の構造物から吊り下げるためのマウント用キット



メモ: W-AP270 シリーズアクセスポイントにはマウント用キットは付属しません。これらのマウント用キットはアクセサリとして提供されており、別途注文する必要があります。



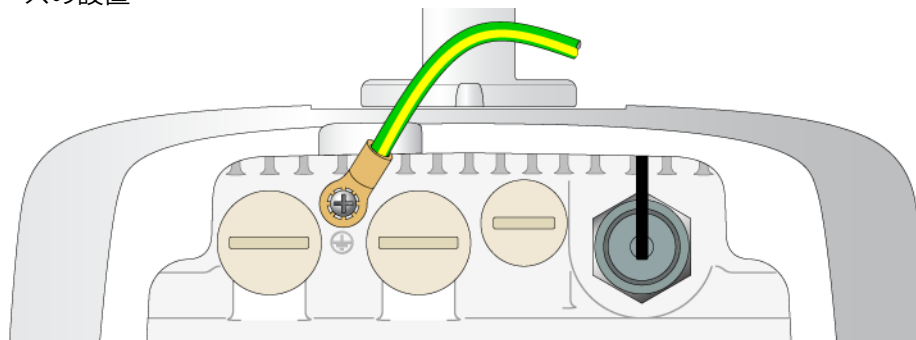
メモ: AP-270-MNT-V1、AP-270-MNT-V2、および AP-270-MNT-H1 の設置方法については、『AP-270-MNT-V1 設置ガイド』、『AP-270-MNT-V2 設置ガイド』、および『AP-270-MNT-H1 設置ガイド』をそれぞれ参照してください。

AP のアースの接地

前述のマウント用キットのいずれかを使用して W-AP270 シリーズアクセスポイントを設置した後で、アクセスポイントに電源を投入する前にアースの接地を完了する必要があります。アース線は #8 AWG をお使いください。

1. アース線の片側の皮膜をはがし、むき出しになったアース線を付属の銅ラグに差し込んで、圧着工具でしっかりと圧着します。
2. AP のパッケージに付属する M4 x6 ネジを使用して、W-AP270 シリーズアクセスポイントに銅ラグを図 9 のように固定します。

図 9 AP のアースの設置



イーサネットケーブルの接続

W-AP270 シリーズアクセスポイントにイーサネットケーブルを接続するには、アクセスポイントに付属するケーブルグランドを使用して、次の手順を実行します。

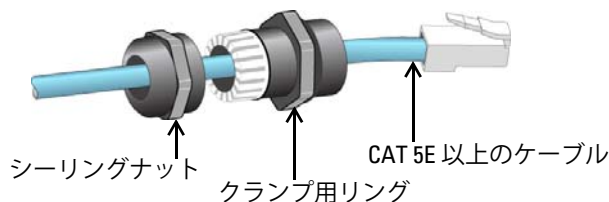


警告: 付属のイーサネット用ケーブルグランドを使用しない場合、接続と PoE の問題が発生する恐れがあります。



メモ: ケーブルは付属していませんので、別途購入する必要があります。W-AP270 シリーズアクセスポイントで使用するには、適切な紫外線抵抗性を備えた CAT 5E 規格以上の屋外用 RJ45 ケーブルを購入してください。

図 10 ケーブルグランドの取り付け



1. シーリングナットにケーブルを差し込みます (RJ45 端子が取り付けられていない端末)。
2. クランプ用リングにケーブルを差し込みます。
3. 圧着工具を使用して、シールドされた RJ45 端子をケーブルの端に取り付けます。
4. イーサネットポートの全天候型キャップを取り外します。
5. イーサネットポートに RJ45 端子を差し込みます。
6. クランプ用リングをイーサネットポートにねじ込みます。
7. シーリングナットをクランプ用リングにねじ込みます。

電源ケーブルの接続



注意: Dell 製品の設置およびサービスは、設置する地域に適用される電気工事規定に準じた方法で、専門の設置業者が実施する必要があります。多くの国では、この作業を行うためには免許を受けた電気技術者が必要です。日本では、経済産業省が認定する電気工事士がこれに該当します。



メモ: W-AP270 シリーズアクセスポイントには電源ケーブルは付属しません。電源ケーブルはアクセサリとして提供されており、別途注文する必要があります。

W-AP270 シリーズアクセスポイントを AC 電源ユニットに接続するには、2つの方法があります。2種類の電源コードと、標準オプションでは展開のニーズに適さない場合に独自のケーブルを取り付けるためのコネクタが用意されています。

これらのオプションに該当する SKU は次のとおりです。

表 5 電源オプションの SKU

部品番号	説明
PC-OD-AC-P-NA	全天候型 AC 電源ケーブル (5m)、北米仕様
PC-OD-AC-P-INT	全天候型 AC 電源ケーブル (5m)、国際 (EU) 仕様
CKIT-OD-AC-P	AC 電源インターフェイス用全天候型コネクタキット

部品番号の末尾が NA と INTL の部品は、コンダクタの色分けが異なります。

- 北米仕様のケーブルは、黒 (ホット)、白 (ニュートラル)、緑 (グラウンド) に色分けされています。
- 国際仕様のケーブルは国際基準に従い、茶 (ホット)、青 (ニュートラル)、黄色/緑 (グラウンド) に色分けされています。

屋外で AC 電源に接続するためのベストプラクティス

すべての状況とあらゆる屋外用インフラストラクチャにおいて、雨除けのある屋外用接続ボックス内の AC 電源に接続することをお勧めします。このような接続方法をとる場合は、設置する地域に適用される電気工事規定に準じた方法で、専門の設置業者が実施する必要があります。多くの国では、この作業を行うためには免許を受けた電気技術者が必要です。

日本では、経済産業省が認定する電気工事士がこれに該当します。

インフラ機器へのプラグの使用が適しているのは、GFI 付きプラグの不愉快なトリップを許容範囲とみなすことができる一時的な設置の場合のみです。ケーブルにプラグを付ける必要がある場合、設置業者は地域の電気工事規定に準じて、プラグ端末に付属するすべての指示に従う必要があります。

CKIT-OD-AC-P の使用

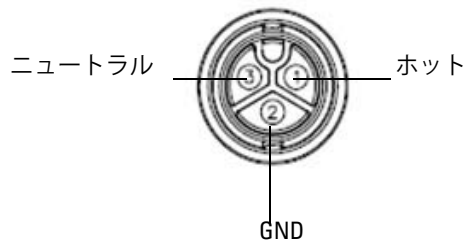
この部品の組み立て指示は部品に付属しています。すべての指示に従い、ケーブルにコネクタを正しく取り付けてください。

CKIT ソリューションでサードパーティ製ケーブルを使用する場合、要求される仕様は次のとおりです。

- AC 電源ケーブル仕様 (AC コネクタキットおよびカスタムケーブル使用時): 最小電圧/電流定格 250V/1A、直径 6 ~ 12 mm、屋外用および紫外線照射用定格

AC 電源ケーブルコネクタのピン出力

図 11 AC 電源ケーブルコネクタ



電源ケーブルの AP への接続

1. 電源インターフェイスの全天候型キャップを取り外します。
2. 電源ケーブルのコネクタを電源インターフェイスに接続して、ロックナットを手で締めます。

設置後の接続の確認

AP に組み込まれた LED を使用して、AP に給電が行われていること、および初期化が正常に行われていることを確認できます (表 1 および 表 2 を参照)。設置後のネットワーク接続の確認の詳細については、『Dell Networking W-Series ArubaOS クイックスタートガイド』を参照してください。

AP の設定

AP のプロビジョニング/再プロビジョニング

プロビジョニングパラメータは、AP ごとに一意です。これらのローカル AP パラメータはコントローラで初期設定されていて、AP にプッシュされ、AP 自身に保存されます。プロビジョニング設定は、ArubaOS Web UI からのみ行うことをお勧めします。詳細については、『Dell Networking W-Series ArubaOS ユーザーガイド』を参照してください。

AP 設定

設定パラメータはネットワークまたはコントローラに固有で、コントローラ上で設定および保存されます。ネットワーク設定は AP にプッシュされますが、コントローラに保存されたまま維持されます。

設定は、Dell Networking W-Series ArubaOS Web UI または ArubaOS CLI から行うことができます。詳細については、『Dell Networking W-Series ArubaOS ユーザーガイド』を参照してください。

製品仕様

機械部

- デバイスの寸法 (高 x 幅 x 奥行)
 - W-AP274 (化粧カバーを除く): 14 cm x 23 cm x 24 cm (5.5 インチ x 9 インチ x 9.4 インチ)
 - W-AP274 (化粧カバーを含む): 19 cm x 23 cm x 24 cm (7.5 インチ x 9 インチ x 9.4 インチ)
 - W-AP275: 27 cm x 23 cm x 24 cm (10.6 インチ x 9 インチ x 9.4 インチ)
- 重量
 - W-AP274(化粧カバーを除く): 2.4 kg/5.3 ポンド
 - W-AP274 (化粧カバーを含む): 2.7kg/6 ポンド
 - W-AP275: 2.4 kg/5.3 ポンド

電子部

- イーサネット
 - 2つの 10/100/1000Base-T 自動検出イーサネット RJ-45 インターフェイス
 - MDI/MDX
 - Power over Ethernet (IEEE 802.3at 準拠)、48VDC/0.6A
- 電源
 - 100～240 VAC 50/60 Hz (外部 AC 電源)
 - WAN ポートの PoE サポート: 802.3at 準拠 PoE 給電デバイス

環境仕様

- 使用時
 - 温度: -40°C ~ 60°C (-40°F ~ 140°F)
 - 湿度: 5% ~ 95% (結露なし)
- 保管時
 - 温度: -50°C ~ 85°C (-58°F ~ 185°F)

この製品のその他の仕様については、製品データシート (dell.com で入手可能) を参照してください。

安全性および規制準拠



メモ: 国固有の規制および追加の安全性と規制情報については、コントローラに付属する多言語の『Dell Networking W-Series 安全、環境、および記載に関する情報』を参照してください。

規制モデル名

W-AP270 シリーズアクセスポイントには以下の規制モデル名が適用されます。

- W-AP274: APEX0101
- W-AP275: APEX0100

FCC

このデバイスには電子標識が付けられています。FCC ID を表示するには:

1. コントローラ WebUI にログインします
2. [メンテナンス] > [コントローラ] > [バージョン情報] に移動します



注意: Dell アクセスポイントは専門の取り付けスタッフが設置する必要があります。専門の取り付けスタッフは、該当する電気工事規定を満たすアースが使用可能であることを確認する必要があります。



注意: RF 放射に関する声明: 本製品は、FCC RF 放射制限に準拠しています。本製品を 2.4 GHz および 5 GHz で運用する場合、放射体とユーザーの身体との距離は 20 cm (7.9 インチ) 以上にしてください。このトランスミッタは、その他のアンテナまたはトランスミッタと一緒に設置または運用しないでください。5.15 ~ 5.25 GHz の周波数で運用する場合、移動体衛星システムとの有害な干渉を軽減するために、このデバイスは室内での使用に制限されます。

FCC クラス B パート 15

このデバイスは米国連邦通信委員会 (FCC) 規則のパート 15 に準拠しています。操作においては、次の 2 つの条件を満たす必要があります。

- このデバイスが有害な干渉を発生しない。
- このデバイスは、望ましくない動作を生じさせる可能性のある干渉を含め、すべての干渉を許容する。



注意: 法令準拠の責任を負う当事者の明示的な承認を受けずに、このユニットに対して変更または改変を行うと、この機器を使用する権限を失う場合があります。

この機器は、FCC 規則の Part 15 に準じた Class B デジタルデバイスの制限に関する試験に適合しています。この機器は、無線周波数エネルギーを生成および使用し、および無線周波数エネルギーを放射する可能性があります。適切な手順に従って設置および使用しない場合、無線通信に対する有害な干渉が発生することがあります。

この機器によって干渉が発生した場合 (機器の電源投入および切断によって確認できます)、ユーザーは以下の手段を使用して干渉を修正することが推奨されます。

- 受信アンテナの向きを変える、または設置場所を変更する。
- 機器と受信機の距離を離す。
- 受信機が接続されている電源コンセントとは別のコンセントに機器を接続する。
- ラジオ/テレビの販売店または技術者にサポートを依頼する。

この機器は、Industry Canada の ICES-003 で「Digital Apparatus」と呼ばれる干渉発生機器に関する標準で規定されている、電波雑音に関するクラス B 制限に適合しています。

Cet appareil numerique de la classe B respecte toutes les exigences du Reglement sur le materiel brouilleur du Canada.

ユーザーへの勧告: 5250 ~ 5350 MHz および 5650 ~ 5850 MHz 帯を主に使用するユーザーには高出力レーダーが割り当てられており、これらのレーダーは免許不要 WLAN デバイスに干渉または損傷が発生する可能性があります。

CE ① EU 規制への適合

Dell は、APEX0101 および APEX0100 デバイスモデルが指令 1999/5/EC -CE(!) の必須要件と他の該当条項に適合していることをここに宣言します。指令 1999/5/EC に対する適合宣言は、次の場所で確認できます: dell.com

Dell 製機器の適切な廃棄

Global Environmental Compliance および Dell 製品に関する最新情報については、dell.com を参照してください。

電気設備および電子機器の廃棄



EU 加盟国、ノルウェー、およびスイスで Dell 製品を廃棄する場合、左側に示すマークを貼付し、個別に回収および処理を行う必要があります。これらの国で対象製品の処理を行う場合は、WEEE (Waste of Electrical and Electronic Equipment) 2002/96/EC 指令が導入されている国の該当する国際法に準拠する必要があります。

欧州連合 RoHS



Aruba Networks Inc. は、この製品の製造元として、CE マーク付きのすべての Dell ワイヤレスコントローラおよびアクセスポイント製品が RoHS 指令 2011/65/EC に記載の暫定要件に基づいて製造されていることをここに宣言します。

Aruba の準拠宣言のコピーは次から入手できます。

Aruba Networks International Ltd.
Building 1000,
Citygate Mahon
Cork Ireland

配付を申し込む際は、製品の規制ネームプレートにある規制モデル番号を明記してください。

中国における RoHS



Dell 製品は、中国における環境宣言機器にも準拠しており、左側に示す “EFUP 10” ラベルが貼付されています。

有毒有害物質聲明 Hazardous Materials Declaration


部件名稱 (Parts)	有毒有害物質或元素 (Hazardous Substance)					
	鉛 (Pb)	汞 (Hg)	鎘 (Cd)	六價鉻 (Cr ⁶⁺)	多溴聯苯 (PBB)	多溴二苯醚 (PBDE)
電路板 (PCA Boards)	×	○	○	○	○	○
機械組件 (Mechanical Sub-Assemblies)	×	○	○	○	○	○

○: 表示該有毒有害物質在該部件所有均質材料中的含量均在 SJ/T11363-2006 標準規定的限量要求以下。
Indicates that the concentration of the hazardous substance in all homogeneous materials in the parts is below the relevant threshold of the SJ/T11363-2006 standard.

×: 表示該有毒有害物質至少在某均質材料中的含量超出 SJ/T11363-2006 標準規定的限量要求。
Indicates that the concentration of the hazardous substance of at least one of all homogeneous materials in the parts is above the relevant threshold of the SJ/T11363-2006 standard.

對銷售之日的所售產品, 本表顯示, 供應鏈的電子信息產品可能包含這些物質。
This table shows where these substances may be found in the supply chain of electronic information products, as of the date of sale of the enclosed product.

此標誌為針對所涉及產品的環保使用期標誌。某些零部件會有一個不同的環保使用期 (例如, 電池單元模塊) 貼在其產品上。
此環保使用期限只適用於產品是在產品手冊中所規定的條件下工作。
The Environment-Friendly Use Period (EFUP) for all enclosed products and their parts are per the symbol shown here. The Environment-Friendly Use Period is valid only when the product is operated under the conditions defined in the product manual.



インドにおける RoHS

この製品は、インド環境森林保護省が管理する E-Waste (Management & Handling) Rules に規定された RoHS 要件に準拠しています。

カナダの声明

カナダ産業省の規制に基づき、この無線送信機を運用する場合はアンテナを使用し、カナダ産業省が送信機に対して承認している最小 (またはそれ以下の) 利得を使用する必要があります。他のユーザーに対する無線干渉の可能性を抑えるため、正常な通信に必要な実効放射電力 (EIRP) を超えないタイプのアンテナおよび利得を選択してください。

このデバイスはカナダ産業省の免許免除 RSS 規格に準拠しています。

操作には以下の 2 つの条件が適用されます。(1) 本装置は有害な干渉を発生しない。(2) 本装置は、望まない動作の原因となる干渉を含むあらゆる干渉に順応する。

このページは意図的に空白にしています。

このページは意図的に空白にしています。

このページは意図的に空白にしています。

Dell への連絡

Web サイトでのサポート	
Web サイトトップ	dell.com
連絡先情報	dell.com/contactdell
サポート Web サイト	dell.com/support
マニュアルダウンロード Web サイト	dell.com/support/manuals

著作権情報

© 2014 Aruba Networks, Inc. 、Aruba Networks®、Aruba Wireless Networks®、Aruba the Mobile Edge Company の登録ロゴ、および Aruba Mobility Management System® は Aruba Networks の商標です。Dell™、DELL™ のロゴ、および PowerConnect™ は Dell Inc. の商標です。

All rights reserved. 本書に記載された仕様は、予告なく変更されることがあります。

米国製。その他のすべての商標は、それぞれの所有者に帰属します。

オープンソースコード

一部の Aruba 製品には、GNU General Public License (GPL)、GNU Lesser General Public License (LGPL)、およびその他のオープンソースライセンスの対象となるソフトウェアコードを含むサードパーティ製のオープンソースソフトウェアコードが含まれています。使用されているオープンソースコードは、以下のサイトで参照できます。

http://www.arubanetworks.com/open_source

Litech Systems Design のソフトウェアが含まれています。IF-MAP クライアントライブラリ。Copyright 2011 Infoblox, Inc. All rights reserved. この製品には、Lars Fenneberg 他が開発したソフトウェアが含まれています。

法的通知

個人または企業による Aruba Networks, Inc. スイッチングプラットフォームおよびソフトウェアの使用により、その他のベンダの VPN クライアントデバイスが排除された場合、その個人または企業はこの行為に対する責任を完全に受諾したものとみなし、Aruba Networks, Inc. に対して、これらのベンダの利益となる著作権の侵害に関連して起こされる可能性のあるすべての法的行為から補償するものとします。